

MAIRIE
DE
VAUJANY

11, route de la Cour Basse
38114 VAUJANY

Téléphone 04 76 80 70 95
Télécopie 04 76 80 78 37

**EXTRAIT DU REGISTRE
DES ARRETES DU MAIRE**



**REGLEMENTATION DE LA CIRCULATION ET DU
STATIONNEMENT – ROUTE DES COMBES – DU 28
SEPTEMBRE 2020 AU 30 OCTOBRE 2020.**

Le Maire de la Commune de Vaujany,

VU le Code Général des Collectivités Territoriales et notamment les articles L. 2212-1 et L. 2212-2 et suivants concernant les pouvoirs de police du Maire ;

VU le Code de la Route ;

VU l'instruction interministérielle sur la signalisation routière, (livre I - quatrième partie - signalisation de prescription) approuvée par l'arrêté interministériel du 7 juin 1977 modifiée et complétée ;

VU la demande du 15 septembre 2020 formulée par la société CARRON dans le cadre de travaux terrassement fouille – canalisation piscine;

CONSIDÉRANT que pour permettre l'exécution des travaux demandés et afin d'assurer la sécurité des ouvriers de l'entreprise et des usagers de la voie, il y a lieu de régler la circulation et le stationnement ;

ARRÊTE

ARTICLE 1^{er} : Dans le cadre de travaux de terrassement fouille – canalisation piscine afin de réparer une fuite sur le réseau de chaleur, la société CARRON est autorisée à occuper le domaine public communal, à titre précaire et révocable, du 28 septembre 2020 au 30 octobre 2020, sur la route des Combes au droit de la Patinoire en direction de la Piscine, conformément au plan annexé.

La circulation de tous les véhicules sur la route des Combes du 28 septembre 2020 au 30 octobre 2020 s'effectuera temporairement sur demi-chaussée par alternat par panneaux. Le stationnement sera interdit de part et d'autres du chantier.

Il est de la responsabilité de la société CARRON de s'assurer de la faisabilité de ces travaux en toute sécurité par l'obtention des autorisations préalables des exploitants de réseaux concernés. Elle devra également laisser une largeur de route suffisante au passage des véhicules de secours et de lutte contre les incendies, soit 4 mètres minimum.

ARTICLE 2 : La société CARRON devra prendre toutes les mesures nécessaires pour la sécurité des usagers et des riverains.

ARTICLE 3 : La fourniture, la pose et la maintenance de la signalisation de chantier seront assurés par la société CARRON sous le contrôle des services communaux et/ou du maître d'œuvre, conformément à la législation en vigueur.

ARTICLE 4 : La présente autorisation ne peut être ni cédée, ni louée, ni prêtée et pourra être retirée à tout moment.

ARTICLE 5 : Monsieur le Maire et la société CARRON sont chargés chacun en ce qui les concerne de l'application du présent arrêté.

Ampliation : Gendarmerie de Bourg d'Oisans – SDIS 38 – Département de l'Isère – Société CARRON - Agent de surveillance de la voie publique – Services Techniques.

Fait à Vaujany, le 21 septembre 2020

Acte non transmissible en Préfecture.

Notifié le : 22/09/2020



Le Maire

Yves GENEVOIS



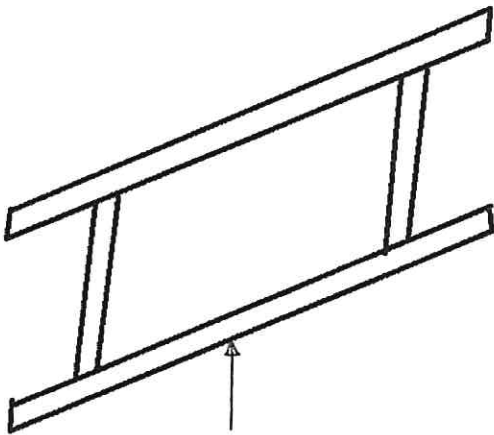
PLAN DE SIGNALISATION



PISCINE

largeur minimale laissée :

4 metres



Blindage

vers l'enversin



vers village Vaujany

PATINOIRE

